

대한민국우수상표디자인인



KOREA HOT FIX CO.

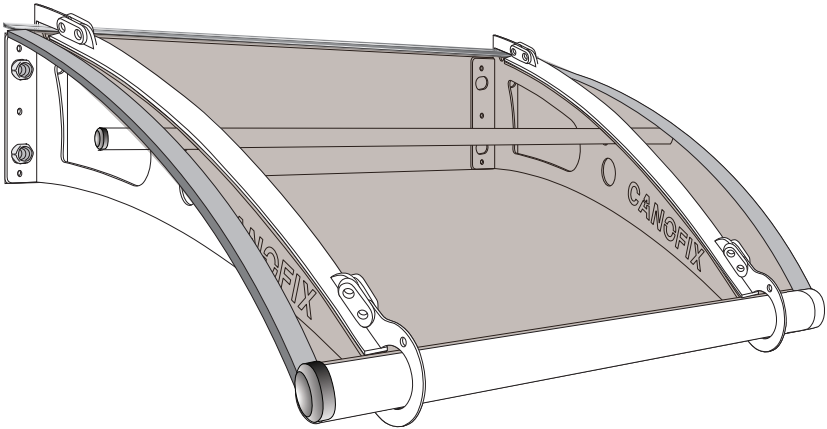
CANOFIX®

캐노픽스

BUILD IT YOUR WAY.

Eco Friendly Canopy / Awning Professional

Installation Manual 설치매뉴얼



캐노픽스를 구매해주셔서 감사합니다.

Thank you for purchasing CANOFIX. Please give us a call or email
설치관련 문의사항은 전화 또는 이메일로 문의해주세요

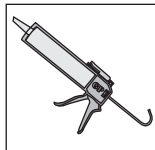
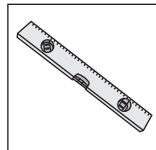
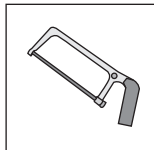
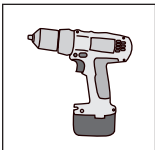
if you have any questions regards to installation.

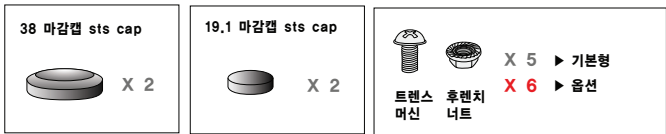
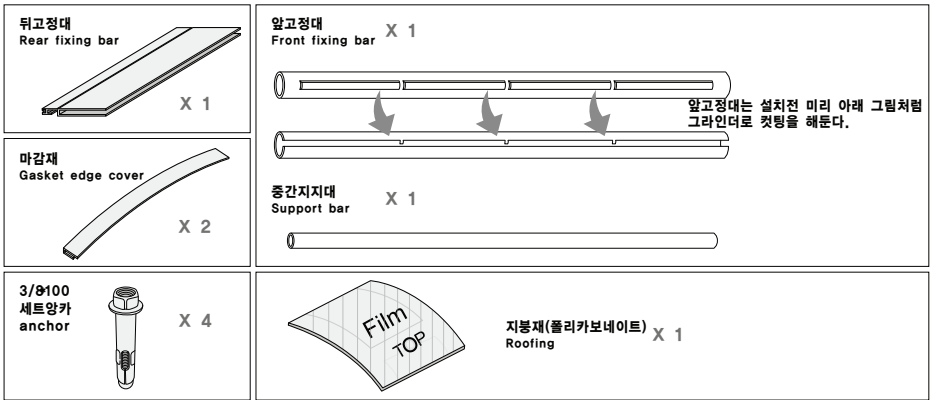
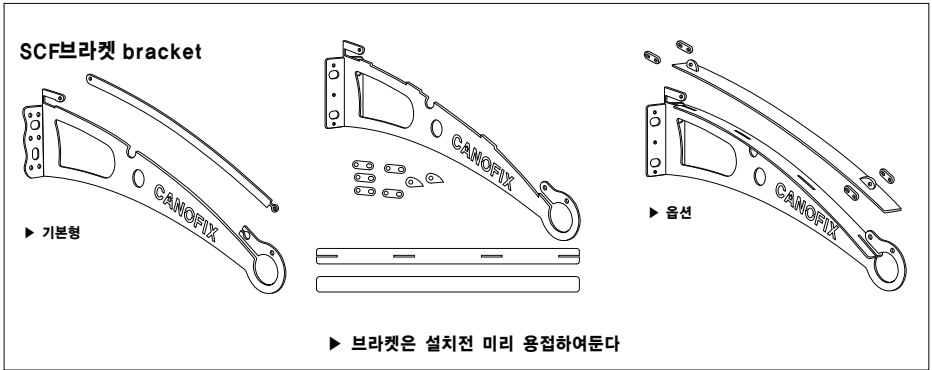
☎ 031-977-0888 ~9 fax:0505-116-3888

✉ canofixkorea@gmail.com

*Required Tools

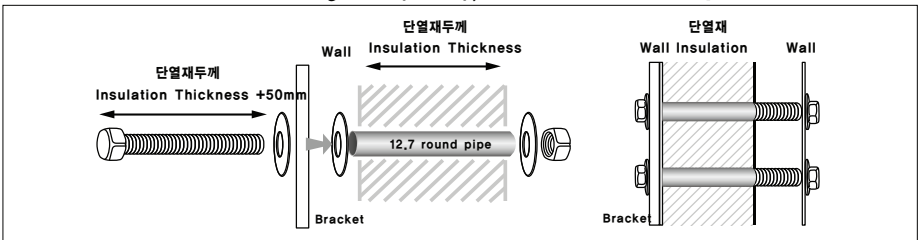
캐노픽스자랑 설치 시 필요한 홈픽스® 공구





샌드위치 판넬이나 드라이비트 시공법

▶ For sandwich panel or drivit :
After drill anchor holes using a bit(14mm), connect with fit bolt.



How to use Anchor Bolt **앙카볼트 사용(고정)법**

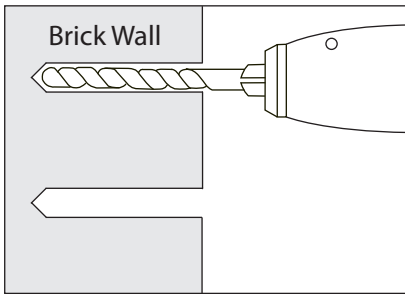
Attention:

You are solely responsible for determining whether the handling, storage, assembly, installation or use of this product is safe and appropriate in any location or for any given application. Canofix Co.,Ltd. is not responsible for any damages or injury to you, any other person or any property resulting from the improper handling, storage, installation, assembly or use of this product, or the failure to follow Canofix Co.,Ltd. written instructions regarding the handling, storage, installation, assembly and use of this product. This product is intended for normal residential use only. Do not use this product for any application that is not recommended in these instructions or building codes in effect in location where this product will be used. Always take care and use appropriate safety equipment (including eye protection) when assembling or installing this product.

주의:

제품의 취급, 보관, 조립, 설치에 대한 결정 여부는 전적으로 귀하의 책임입니다. 주식회사 캐노픽스는 부적절한 취급, 보관, 설치, 조립 또는 제품의 사용 또는 이와 관련하여 설명서를 따르지 않아 야기된 물적 재산의 손해, 인적 부상에 대해 책임지지 않습니다. 이 제품은 일반적인 주거용 전용으로 만들어졌습니다. 이 설명서 또는 제품이 설치될 지역에서 시행되는 법령에서 권장하지 않는 곳에 적용하거나 응용하지 마세요.

제품의 조립하거나 설치할 때 항상 조심하고 적합한 안전 장비를 사용하세요 (보호안경 포함).



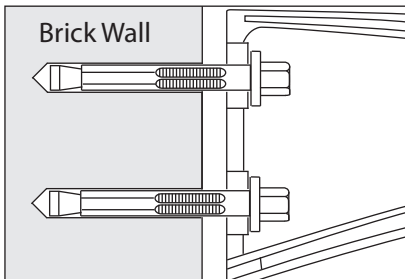
1. Use a bit whose diameter equals the anchor diameter.

Determine proper size bit for anchor used.

Drill hole to any depth exceeding minimum embedment. Clean hole.

앙카의 직경과 동일한 직경의 비트를 사용하여 앙카길이보다 길게 깊숙이 드릴로 앙카삽입홀을 뚫으세요

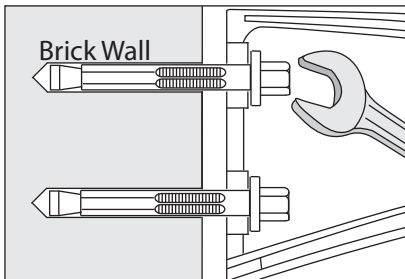
뚫어놓은 삽입홀을 이물질이 없도록 깨끗하게 청소하세요



2. Insert assembled anchor into hole, so that washer or head is flush with materials to be fastened. *DO NOT unscrew the head. Insert it as is. If it is stiff, use rubber hammer to insert.

와샤 또는 헤드가 전체적으로 수평을 이루는지 확인하고 앙카를 고정하기위해 뚫어놓은 홀에 삽입하세요

*헤드를 풀지 말고 그대로 삽입하세요. 만약 딱딱하다면 (고무) 망치를 사용하여 삽입하세요.

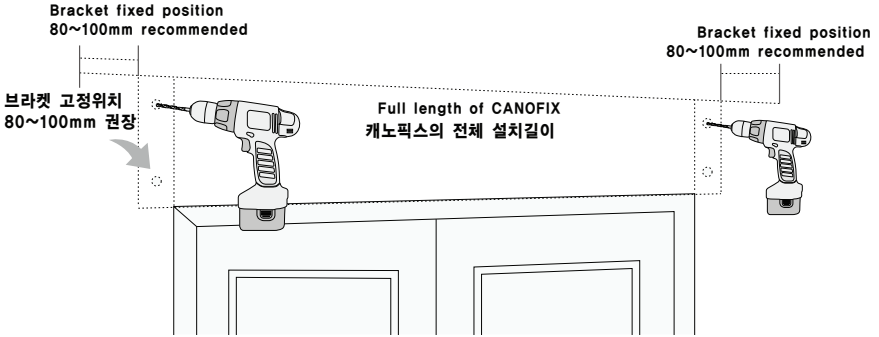


3. Expand anchor by tightening nut or head 2 to 3 turns.

너트 또는 헤드를 수차례 돌려 조여서 앙카를 고정하세요.

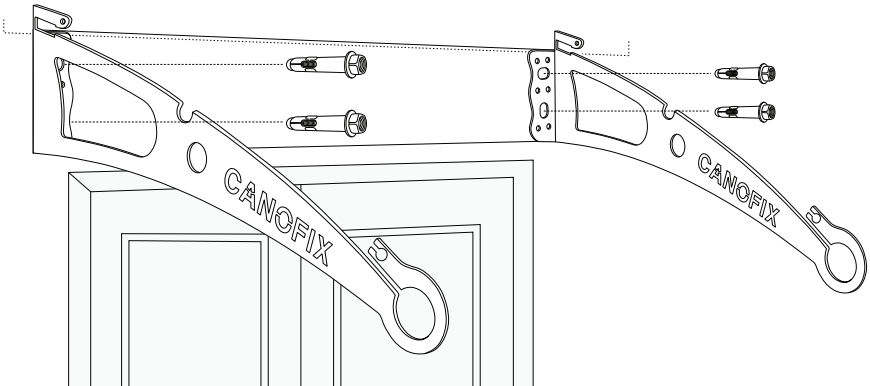
1

앙카삽입홀 만들기 Creating an anchor hole.



2

브라켓, 앙카로 고정하기 Fixation use a bracket and anchor.

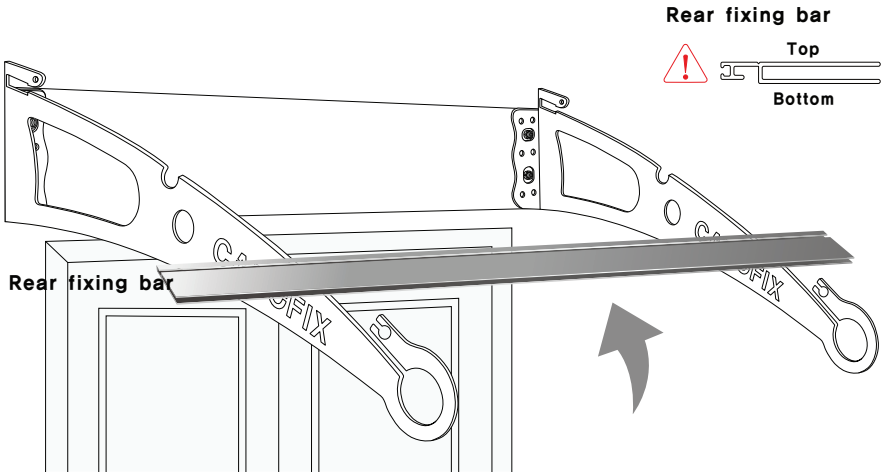


나무로 된 벽에 목재용 스크류를 사용하세요
In the case of a wooden wall using screw for wood

3

뒤고정대를 벽쪽으로 끝까지 밀어넣으세요.

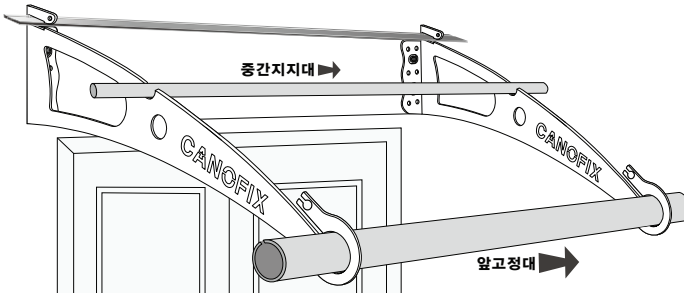
Please push the rear fixing bar to the end wall.



4

브라켓 중간부분에 중간지지대를 위에서 밀착시키고
브라켓 앞쪽에 앞고정대를 삽입한다.

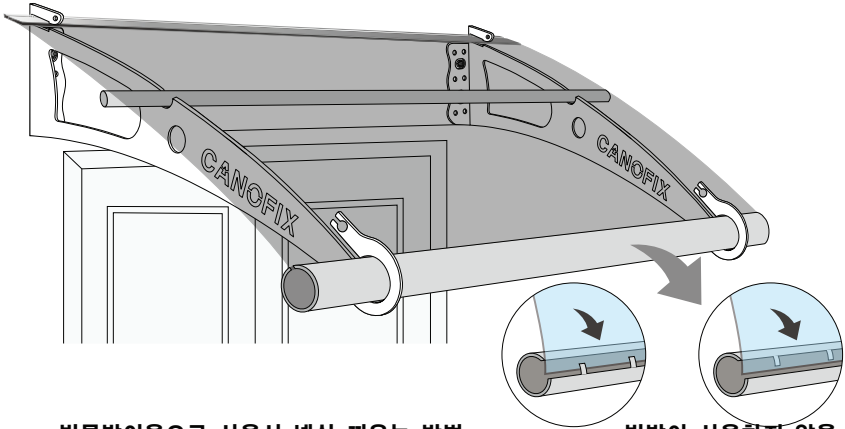
Push the Intermediate support bar on the middle of the bracket and
place the front fixing bar in front of the bracket.



5

뒤고정대와 앞고정대 각각의 홈사이로 넥산을 밀어넣으세요.

Please insert the lexan in between the rear fixing bar and front fixing bar.

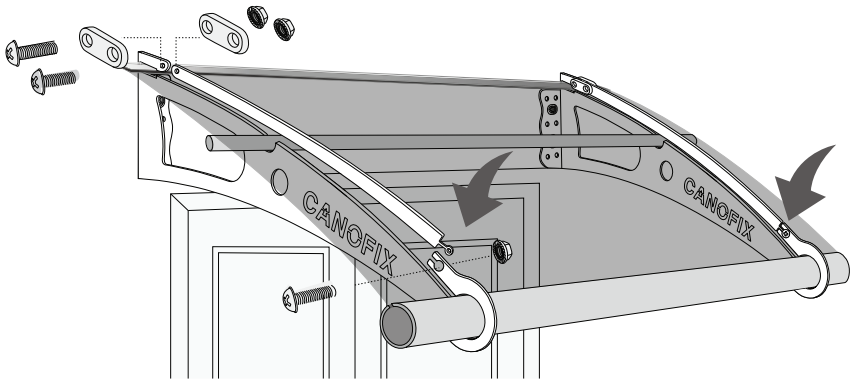


빗물받이용으로 사용시 넥산 끼우는 방법

빗받이 사용하지 않을 시 넥산고정용

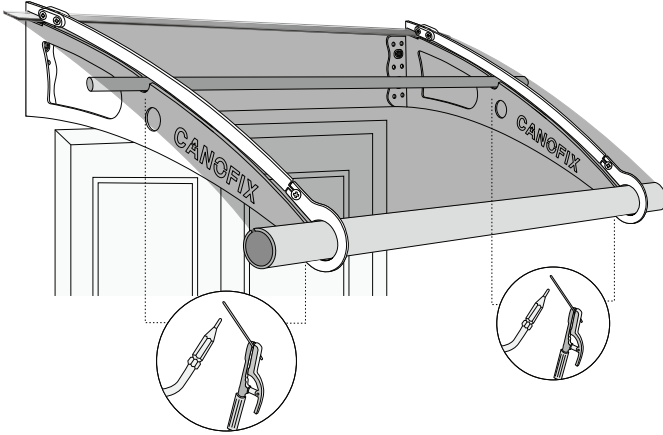
6

브라켓 고정용 활대를 안쪽에 끼운후 아래로 밀착후 그림과 같이 볼트로 체결한다.



7

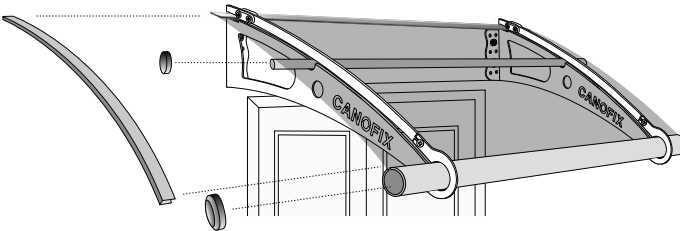
파이프위치를 잘 잡은후 파이프와 브라켓을 용접하여 고정하여 흔들리지않도록 한다.



The Intermediate support and front fixing bar are closed by a cap and lexan(roofing) ends also finished with a finishing material.

8

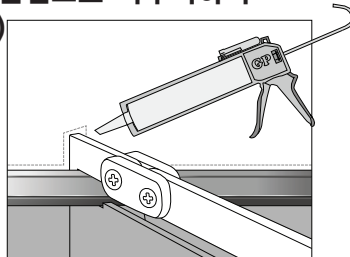
중간지지대와 앞고정대에 캡으로 마감하고 넥산(지붕재) 양끝도 마감재를 씌워 마무리한다.



9

누수방지를 위해 실리콘건으로 마무리하기 (넥산전용 실리콘사용)

Finished with silicon gun to prevent water leak (Use only silicon for lexan)



Official Distributor

www.canofix.org
www.canofix.com
www.bgarim.com
www.canofix.co.uk
www.canofix.ca
www.canofix.cn
www.canofix.jp
www.canofix.eu
www.canofix.com.ua

Korea Exterior Association
Head Office(Korea Hot Fix Co.)
Canofix Co.,Ltd
United Kingdom
Canada
China
Japan
Europe
Ukraine

www.canofix.my
www.canofixksa.com
www.canofixca.com
www.canofixny.com
www.canofixusa.com
www.canofixamerica.com
www.canofixmyanmar.com
www.canofixthailand.com
www.thinkdifferentventures.com

Malaysia
Saudi Arabia
USA California
USA New York
USA New Jersey
USA Texas
Myanmar
Thailand
Nigeria

Retail Store

www.khmer24.com
www.skinnovationroof.com
www.kogcanopy.com
www.canodaawing.com
www.barrietentandawing.com

Cambodia
Dubai
Canada
Canada
Canada

www.cooksblinds.co.uk
www.bricwoodtrading.co.uk
www.eazzyweb.co.uk
www.thaisecondhand.com

United Kingdom
United Kingdom
United Kingdom
Thailand

CANOFIX®

address : 205 Jiyeong-ro, Ilsandong-gu, Goyang-si,
Gyeonggi-do, Korea
경기도 고양시 일산동구 지영로 205 캐노픽스본사 코리아하픽스
email : canofixkorea@gmail.com/ bestcanofix@naver.com
phone : 031-977-0888 (+82-31-977-0888~9)

출판:캔아저씨(Mr.Can) 출판등록 2015-000013 Publishing : Mr.Can Publishing Resisteration : 2015-000013

이 인쇄물에 실린 사진의 저작권과 출판권은 캔아저씨(Mr.Can)에게 있습니다. Copyright© 2015 Mr. Can All right Reserved.
저작권법에 의해 보호를 받는 저작물이므로 영상이나 활자 등 어떤 경우에도 캔아저씨의 서면동의없이 무단전재나 복제를 금합니다.

발행일:2015년01월27일